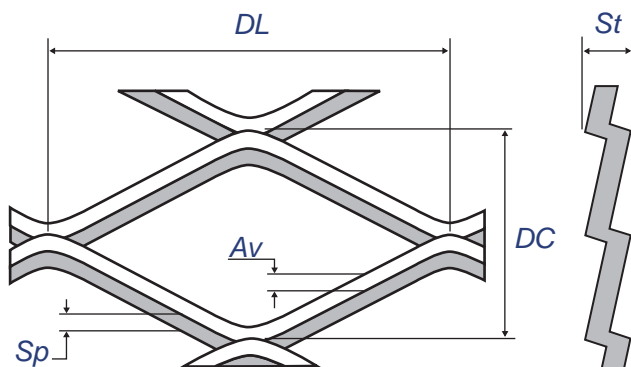


ROMBUSZ SZEM 43x13

RHOMBOIDAL MESH 43x13



Adatok mm-ben

Values in mm

DL:	Szem hossz	Long diagonal (LWD)
DC:	Szem szélesség	Short diagonal (SWD)
Av:	Stég szélesség	Strand width
Sp:	Kiinduló lemezvast.	Thickness
St:	Teljes lemezvast.	Total thickness
P:	Súly kg / m ²	Weight in kg/sq.

Anyagminőség Material	Szem Mesh DL x DC [mm]	Stég Strand [mm]	Kiinduló lv. Thickness [mm]	Teljes lv. Total thickness [mm]	Méret Dimension HxL [mm]	Súly Weight [kg/m ²]	Légáteresztés Open area in %*
Acél Mild steel	♦ 43 x 13	2,5	1,5	4 +/- 0,5	1000 x 2000	4,6	62%
Horganyzott acél Galvanized							
visszahengerelt flattened	43 x 13	2,5	1,5	1,5 +/- 0,5	1000 x 2000	3,9	62%
Rozsdamentes acél Stainless steel (AISI 304)							
	43 x 13	2,5	1,5	4 +/- 0,5	1000 x 2000	4,6	62%
Acél Mild steel							
	43 x 13	2,5	2	5 +/- 0,5	1000 x 2000	5,75	62%
	43 x 13	2,5	2	5 +/- 0,5	1250 x 2500	5,75	62%

* névleges nominal