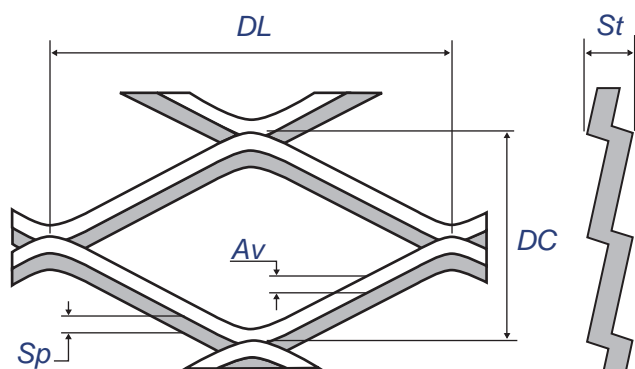


# ROMBUSZ SZEM 43x13,5

## RHOMBOIDAL MESH 43x13,5



Adatok mm-ben

Values in mm

DL:	Szem hossz	Long Way Diagonal (LWD)
DC:	Szem szélesség	Short Way Diagonal (SWD)
Av:	Stég szélesség	Strand width
Sp:	Kiinduló lemezvast.	Thickness
St:	Teljes lemezvast.	Total thickness
P:	Súly kg / m <sup>2</sup>	Weight in kg/sqm

Anyagmin ség Material	Szem Mesh DL x DC [mm]	Stég Strand [mm]	Kiinduló lv. Thickness [mm]	Teljes lv. Total thickness [mm]	Méret Dimension HxL [mm]	Súly Weight [kg/mq]	Légáteresztés Open area in %*
Acél Mild steel							
♦	43 x 13,5	3	2,5	6 +/- 1	1000 x 2000	8,5	56%
	43 x 13,5	3	2,5	6 +/- 1	1250 x 2500	8,5	56%
	43 x 13,5	3	2,5	6 +/- 1	1500 x 3000	8,5	56%

\* névleges nominal