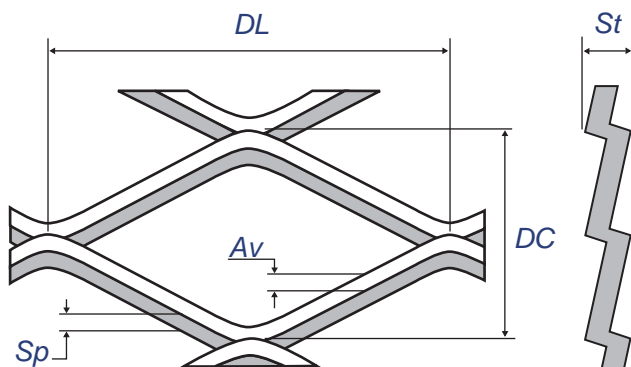


ROMBUSZ SZEM 50x20

RHOMBOIDAL MESH 50x20



Adatok mm-ben

Values in mm

DL:	Szem hossz	Long Way Diagonal (LWD)
DC:	Szem szélesség	Short Way Diagonal (SWD)
Av:	Stég szélesség	Strand width
Sp:	Kiinduló lemezvast.	Thickness
St:	Teljes lemezvast.	Total thickness
P:	Súly kg / m ²	Weight in kg/sqm

Anyagminőség Material	Szem Mesh DL x DC [mm]	Stég Strand [mm]	Kiinduló lv. Thickness [mm]	Teljes lv. Total thickness [mm]	Méret Dimension HxL [mm]	Súly Weight [kg/mq]	Légáteresztés Open area in %*
Acél Mild steel							
♦	50 x 20	5,5	3	9 +/- 1	1000 x 2000	13	45%
	50 x 20	5,5	3	9 +/- 1	1250 x 2500	13	45%
	50 x 20	5,5	3	9 +/- 1	1500 x 3000	13	45%

* névleges *nominal*