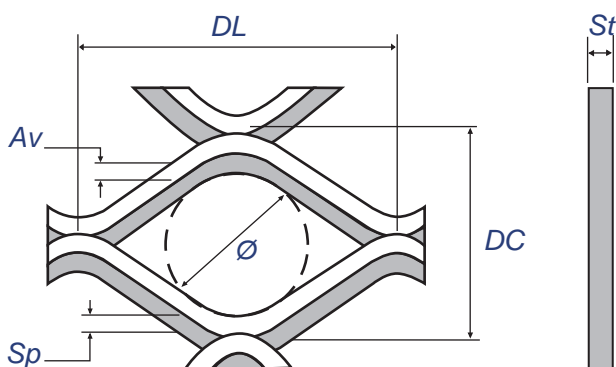


# KÖR SZEM D10 Ø5

## ROUND MESH D10 Ø5



Adatok mm-ben

Values in mm

DL:	Szem hossz	Long Way Diagonal (LWD)
DC:	Szem szélesség	Short Way Diagonal (SWD)
Av:	Stég szélesség	Strand width
Sp:	Kiinduló lemezvast.	Thickness
St:	Teljes lemezvast.	Total thickness
P:	Súly kg/ m2	Weight in kg/sqm

Anyagmin ség Material	Szem Mesh DL x DC [mm]	Stég Strand [mm]	Kiinduló lv. Thickness [mm]	Teljes lv. Total thickness [mm]	Méret Dimension HxL [mm]	Súly Weight [kg/mq]	Légáteresztés Open area in %*
Horganyzott acél Galvanized	10 x 7	1,5	0,8	0,8 +/- 0,3	1000 x 2000	2,7	58%
	10 x 7	1,5	0,8	0,8 +/- 0,3	1250 x 2500	2,7	58%
	10 x 7	1,5	0,8	0,8 +/- 0,3	1500 x 3000	2,7	58%
♦	10 x 7	1,5	1	1 +/- 0,3	1000 x 2000	3,3	58%
	10 x 7	1,5	1	1 +/- 0,3	1250 x 2500	3,3	58%
	10 x 7	1,5	1	1 +/- 0,3	1500 x 3000	3,3	58%

visszahengerelt  
flattened

\* névleges nominal