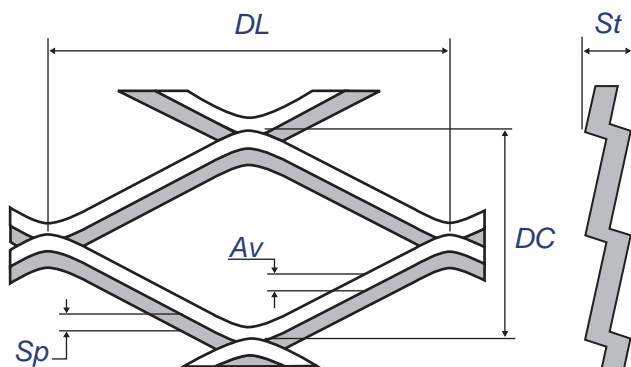


ROMBUSZ SZEM 10x5

RHOMBOIDAL MESH 10x5



Adatok mm-ben

Values in mm

DL:	Szem hossz	Long Way Diagonal (LWD)
DC:	Szem szélesség	Short Way Diagonal (SWD)
Av:	Stég szélesség	Strand width
Sp:	Kiinduló lemezvast.	Thickness
St:	Teljes lemezvast.	Total thickness
P:	Súly kg/ m2	Weight in kg/sqm

Anyagmin ség Material	Szem Mesh DL x DC [mm]	Stég Strand [mm]	Kiinduló lv. Thickness [mm]	Teljes lv. Total thickness [mm]	Méret Dimension HxL [mm]	Súly Weight [kg/mq]	Légáteresztés Open area in %*
AcélMild steel	10 x 5	1	0,5	1,5 +/- 0,5	1000 x 2000	1,57	60%
Rozsdamentes acél Stainless steel (AISI 304)	10 x 5	1	0,5	1,5 +/- 1	1000 x 2000	1,57	60%
Alumínium Aluminium (EN AW-1050A)	10 x 6	1	1	1,6 +/- 0,5	1000 x 2000	0,9	67%
	10 x 6	1	1	1,6 +/- 0,5	1250 x 2500	0,9	67%

* névleges nominal