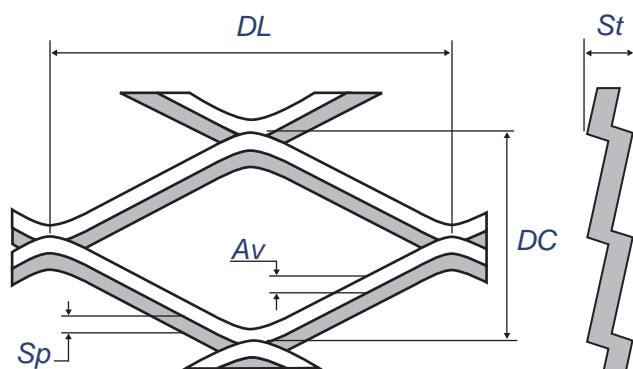


ROMBUSZ SZEM 12x6

RHOMBOIDAL MESH 12x6



Adatok mm-ben

Values in mm

DL:	Szem hossz	Long Way Diagonal (LWD)
DC:	Szem szélesség	Short Way Diagonal (SWD)
Av:	Stég szélesség	Strand width
Sp:	Kiinduló lemezvast.	Thickness
St:	Teljes lemezvast.	Total thickness
P:	Súly kg / m ²	Weight in kg/sqm

Anyagminőség Material	Szem Mesh DL x DC [mm]	Stég Strand [mm]	Kiinduló lv. Thickness [mm]	Teljes lv. Total thickness [mm]	Méret Dimension HxL [mm]	Súly Weight [kg/mq]	Légáteresztés Open area in %*
Acél Mild steel	12 x 6	2	1	2 +/- 0,5	1000 x 2000	5,2	35%
Horganyzott acél Galvanized	♦ 12 x 6	2	1	2 +/- 0,5	1000 x 2000	5,2	35%

* névleges nominal