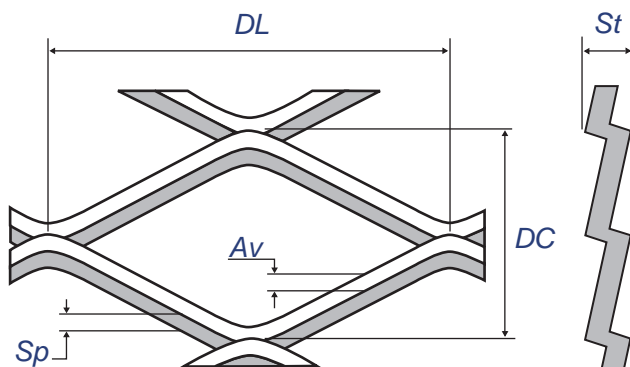


# ROMBUSZ SZEM 20x10

## RHOMBOIDAL MESH 20x10



Adatok mm-ben

Values in mm

DL:	Szem hossz	Long Way Diagonal (LWD)
DC:	Szem szélesség	Short Way Diagonal (SWD)
Av:	Stég szélesség	Strand width
Sp:	Kiinduló lemezvast.	Thickness
St:	Teljes lemezvast.	Total thickness
P:	Súly kg/ m2	Weight in kg/sqm

Anyagmin ség Material	Szem Mesh DL x DC [mm]	Stég Strand [mm]	Kiinduló lv. Thickness [mm]	Teljes lv. Total thickness [mm]	Méret Dimension HxL [mm]	Súly Weight [kg/mq]	Légáteresztés Open area in %*
Rozsdamentes acél Stainless steel (AISI 304)	20 x 10	2	1	2,5 +/- 0,5	1000 x 2000	3	60%
Alumínium Aluminium (EN AW -1050A)	20 x 10	2	1	2,5 +/- 0,5	1000 x 2000	1	60%
	20 x 10	2	1	2,5 +/- 0,5	1250 x 2500	1	60%
Acél Mild steel	20 x 10	2	1	2,5 +/- 0,5	1000 x 2000	3	60%
	20 x 10	2	1	2,5 +/- 0,5	1250 x 2500	3	60%

\* névleges *nominal*