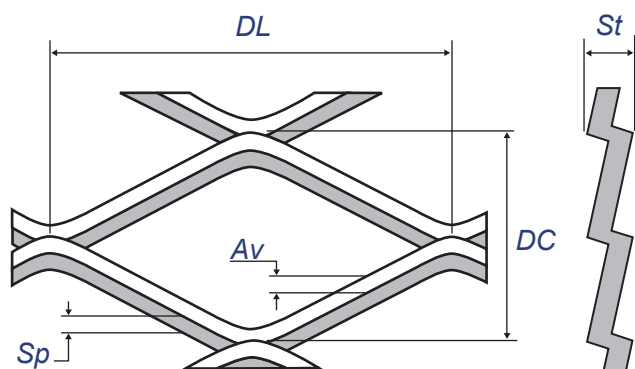


# ROMBUSZ SZEM 30x17

## RHOMBOIDAL MESH 30x17



Adatok mm-ben

Values in mm

DL:	Szem hossz	Long Way Diagonal (LWD)
DC:	Szem szélesség	Short Way Diagonal (SWD)
Av:	Stég szélesség	Strand width
Sp:	Kiinduló lemezvast.	Thickness
St:	Teljes lemezvast.	Total thickness
P:	Súly kg / m <sup>2</sup>	Weight in kg/sqm

Anyagminőség Material	Szem Mesh DL x DC [mm]	Stég Strand [mm]	Kiinduló lv. Thickness [mm]	Teljes lv. Total thickness [mm]	Méret Dimension HxL [mm]	Súly Weight [kg/mq]	Légáteresztés Open area in %*
Acél <i>Mild steel</i>	30 x 17	2,5	1,5	4 +/- 0,5	1000 x 2000	3,50	71%
Horganyzott acél <i>Galvanized</i>	30 x 17	2,5	1,5	4 +/- 0,5	1000 x 2000	3,50	71%
	30 x 17	2,5	1,5	4 +/- 0,5	1250 x 2500	3,50	71%
Rozsdamentes acél <i>Stainless steel (AISI 304)</i>							
♦	30 x 17	2,5	1,5	4 +/- 0,5	1000 x 2000	3,50	71%

\* névleges *nominal*