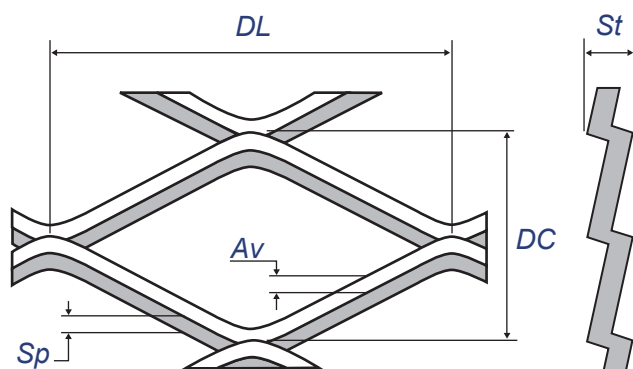


ROMBUSZ SZEM 43x13,5

RHOMBOIDAL MESH 43x13,5



Adatok mm-ben

Values in mm

| | | |
|-----|--------------------------|--------------------------|
| DL: | Szem hossz | Long Way Diagonal (LWD) |
| DC: | Szem szélesség | Short Way Diagonal (SWD) |
| Av: | Stég szélesség | Strand width |
| Sp: | Kiinduló lemezvast. | Thickness |
| St: | Teljes lemezvast. | Total thickness |
| P: | Súly kg / m ² | Weight in kg/sqm |

| Anyagminőség Material | Szem Mesh DL x DC [mm] | Stég Strand [mm] | Kiinduló lv. Thickness [mm] | Teljes lv. Total thickness [mm] | Méret Dimension HxL [mm] | Súly Weight [kg/mq] | Légáteresztés Open area in %* |
|--------------------------|------------------------------|------------------------|-----------------------------------|---------------------------------------|--------------------------------|---------------------------|-------------------------------------|
| Acél Mild steel | | | | | | | |
| ♦ | 43 x 13,5 | 3 | 2,5 | 6 +/- 1 | 1000 x 2000 | 8,5 | 56% |
| | 43 x 13,5 | 3 | 2,5 | 6 +/- 1 | 1250 x 2500 | 8,5 | 56% |
| | 43 x 13,5 | 3 | 2,5 | 6 +/- 1 | 1500 x 3000 | 8,5 | 56% |
| | | | | | | | |

* névleges *nominal*