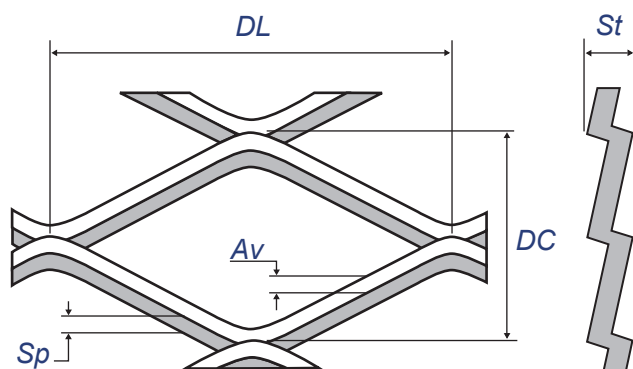


# ROMBUSZ SZEM 90x30

## RHOMBOIDAL MESH 90x30



Adatok mm-ben

Values in mm

DL:	Szem hossz	Long Way Diagonal (LWD)
DC:	Szem szélesség	Short Way Diagonal (SWD)
Av:	Stég szélesség	Strand width
Sp:	Kiinduló lemezvast.	Thickness
St:	Teljes lemezvast.	Total thickness
P:	Súly kg / m <sup>2</sup>	Weight in kg/sqm

Anyagminőség Material	Szem Mesh DL x DC [mm]	Stég Strand [mm]	Kiinduló lv. Thickness [mm]	Teljes lv. Total thickness [mm]	Méret Dimension HxL [mm]	Súly Weight [kg/mq]	Légáteresztés Open area in %*
Alumínium <i>Aluminium</i> (EN AW -1050A)	90 x 30	3	2	5,5 +/- 0,5	1000 x 2000	1	80%
Acél <i>Mild steel</i>	♦ 90 x 30	3	3	6 +/- 0,5	1000 x 2000	4,7	80%

\* névleges *nominal*