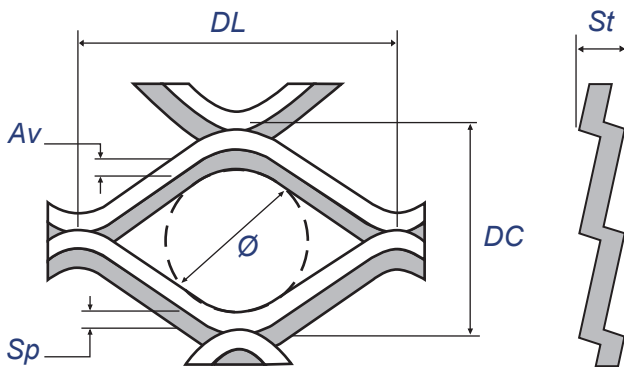


KÖR SZEM D16 Ø8

ROUND MESH D16 Ø8



Adatok mm-ben

Values in mm

DL:	Szem hossz	Long Way Diagonal (LWD)
DC:	Szem szélesség	Short Way Diagonal (SWD)
Av:	Stég szélesség	Strand width
Sp:	Kiinduló lemezvast.	Thickness
St:	Teljes lemezvast.	Total thickness
P:	Súly kg / m ²	Weight in kg/sqm

Anyagminőség Material	Szem Mesh DL x DC [mm]	Stég Strand [mm]	Kiinduló lv. Thickness [mm]	Teljes lv. Total thickness [mm]	Méret Dimension HxL [mm]	Súly Weight [kg/m ²]	Légáteresztés Open area in %*
Acél Mild steel							
♦	16 x 14	3	1	4 +/- 0,5	1250 x 2500	3,4	57%

*névleges nominal